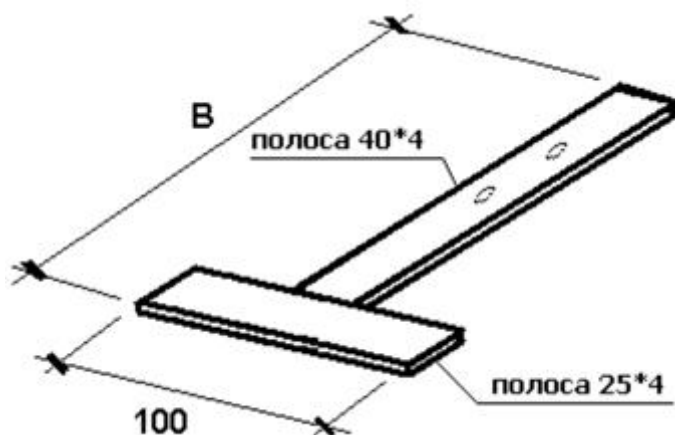
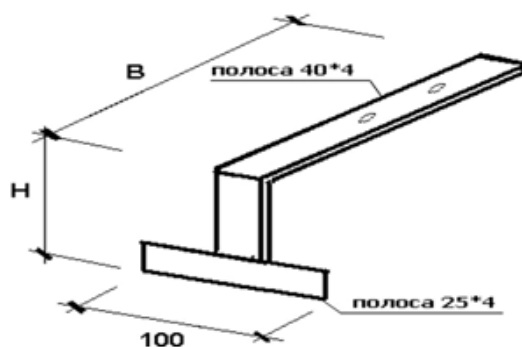


КРОНШТЕЙНЫ КРОВЕЛЬНЫЕ для парапетов, отливов, свесов и др.

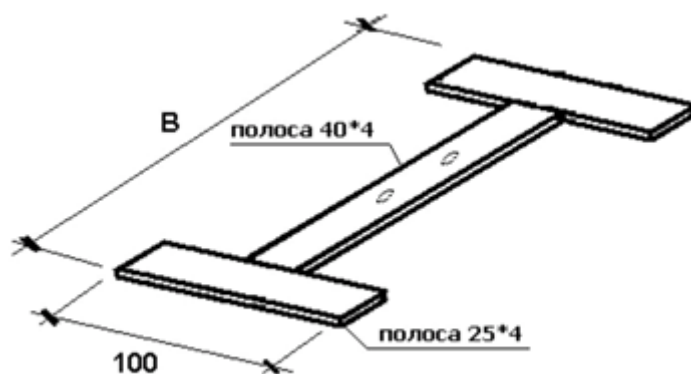
Прайс на 01.05.2016 г.



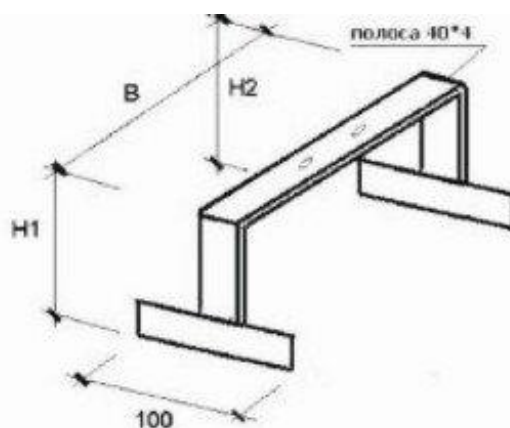
Марка	Ширина, В, мм.	Вес, кг.	Стоимость за единицу, бел.руб. с НДС		
			ПП покрытие или грунт+краска	Огрунтов.	Черный металл.
КР-Т-40*4 (100)	100	0,19	12 550	11 800	10 800
КР-Т-40*4 (150)	150	0,26	14 800	14 000	12 700
КР-Т-40*4 (200)	200	0,32	17 100	15 900	14 250
КР-Т-40*4 (250)	250	0,38	19 400	18 000	16 000
КР-Т-40*4 (300)	300	0,45	22 800	20 200	17 900
КР-Т-40*4 (350)	350	0,51	24 200	22 300	19 500
КР-Т-40*4 (400)	400	0,57	26 300	24 200	21 200
КР-Т-40*4 (500)	500	0,71	31 100	28 500	24 800



Марка	Ширина, В, мм.	Вес, кг.	Стоимость за единицу, бел.руб.		
			ПП покрытие или грунт+краска	Грунтованный.	Черный металл.
КР-ТГ-40*4 (150)	150	0,26	16 500	15 600	14 200
КР-ТГ-40*4 (200)	200	0,32	18 700	17 600	15 900
КР-ТГ-40*4 (250)	250	0,38	21 000	19 600	17 600
КР-ТГ-40*4 (300)	300	0,45	23 500	21 900	19 500
КР-ТГ-40*4 (350)	350	0,51	25 800	23 900	21 200
КР-ТГ-40*4 (400)	400	0,57	28 000	25 900	22 800
КР-ТГ-40*4 (450)	450	0,63	30 200	27 900	24 600
КР-ТГ-40*4 (500)	500	0,77	35 000	32 100	28 100



Марка	Ширина, В, мм.	Вес, кг.	Стоимость за единицу, бел.руб.		
			ПП покрытие или (грунт+краска)	Грунтованный.	Черный металл.
КР-НП-40*4 (300)	300	0,51	27 700	26 000	23 900
КР-НП-40*4 (350)	350	0,57	29 900	28 000	25 600
КР-НП-40*4 (400)	400	0,63	32 900	29 600	27 300
КР-НП-40*4 (450)	450	0,70	35 100	32 500	28 900
КР-НП-40*4 (500)	500	0,77	37 600	34 700	30 700
КР-НП-40*4 (550)	550	0,83	39 800	36 700	32 400
КР-НП-40*4 (600)	600	0,90	42 300	39 000	34 300
КР-НП-40*4 (650)	650	0,95	44 200	40 600	35 700
КР-НП-40*4 (700)	700	1,02	46 600	42 800	37 600
КР-НП-40*4 (750)	750	1,08	48 900	44 900	39 200



Марка	Ширина, В, мм.	Вес, кг.	Стоимость за единицу, бел.руб.		
			ПП покрытие или (грунт+краска)	Грунтованный.	Черный металл.
КР-НГ-40*4 (400)	400	0,63	33 600	31 600	28 800
КР-НГ-40*4 (450)	450	0,69	35 800	33 500	30 400
КР-НГ-40*4 (500)	500	0,77	39 300	36 400	32 400
КР-НГ-40*4 (550)	550	0,83	41 500	38 400	34 100
КР-НГ-40*4 (600)	600	0,90	44 000	40 700	36 000
КР-НГ-40*4 (650)	650	0,95	46 000	42 400	37 500
КР-НГ-40*4 (700)	700	1,02	48 500	44 700	39 300
КР-НГ-40*4 (750)	750	1,08	50 700	46 700	41 000
КР-НГ-40*4 (800)	800	1,16	53 200	49 000	43 000
КР-НГ-40*4 (850)	850	1,22	55 500	51 000	44 700